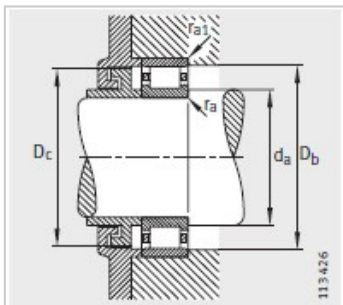
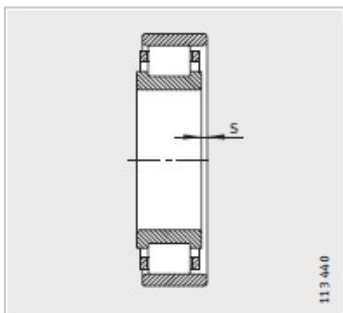
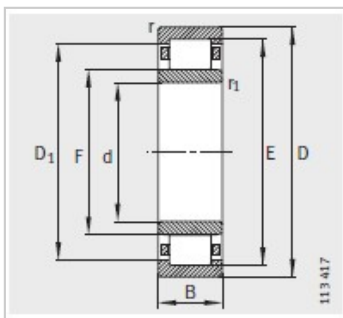
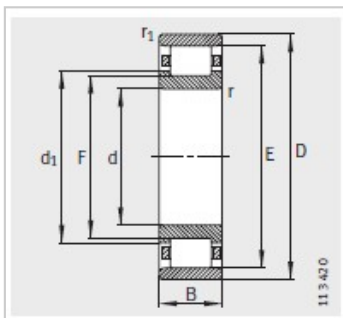


圆柱滚子轴承

d 100-130mm-NU2320-E-TVP2

参数信息:



型号 :	NU2320-E-TVP2
X-life :	XL
质量m kg :	12.1

尺寸 mm :

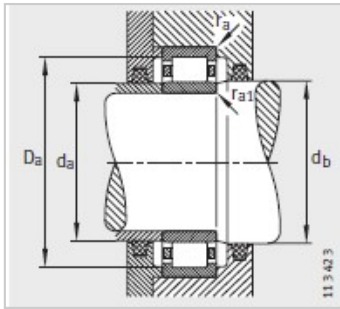
d :	100
D :	215
B :	73
rmin :	3
r min :	3
s :	4.2
E :	191.5
F :	127.5
D :	182
d :	-

安装尺寸 mm :

dmin :	114
dmax :	125
d min :	132
D max :	201
D min :	-
D max :	-
rmax :	2.5
rmax :	2.5

基本额定载荷 N :

动载荷 :	680000
静载荷 :	720000
疲劳极限载荷/N :	114000
极限转速 :	3200
参考转速 :	2550



: