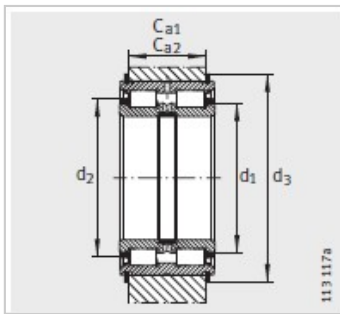
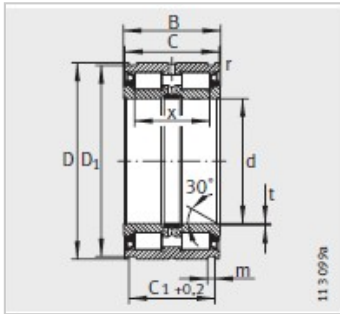


圆柱滚子轴承

d 20-160mm- **SL045004-PP**

参数信息:



型号 :	SL045004-PP
质量/m kg :	0.2

尺寸mm :

d :	20
D :	42
B :	30
C :	29
C +0.2 :	24.7
D :	40.2
m :	1.8
r min :	0.3
t :	0.5
x :	22.5

安装尺寸mm :

C -0.2 :	21.5
C -0.2 :	21
d :	30.55
d :	34
d :	47

基本额定载荷N :

动载荷 :	41500
静载荷 :	51000
疲劳极限载荷Cur/ N :	6900
极限转速 :	4000
卡环 WRE :	WRE42
止动环依据 DIN471 :	42X1.75

:

