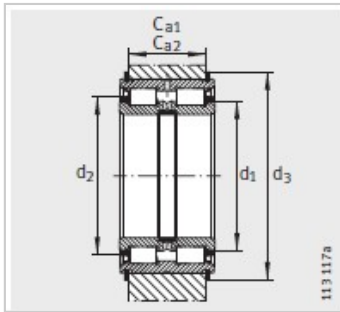
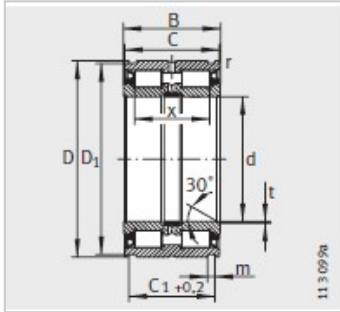


圆柱滚子轴承

d 20-160mm-SL045014-PP

参数信息:



型号 :	SL045014-PP
质量/m kg :	1.87
尺寸mm :	
d :	70
D :	110
B :	54
C :	53
C +0.2 :	48.2
D :	107.1
m :	4.2
r min :	0.6
t :	1
x :	42

安装尺寸mm :

C -0.2 :	43
C -0.2 :	40
d :	84.5
d :	91
d :	119

基本额定载荷N :

动载荷 :	175000
静载荷 :	275000
疲劳极限载荷Cur/ N :	36000
极限转速 :	1400
卡环 WRE :	WRE110
止动环依据 DIN471 :	110X4

: