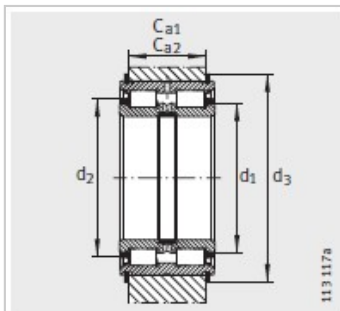
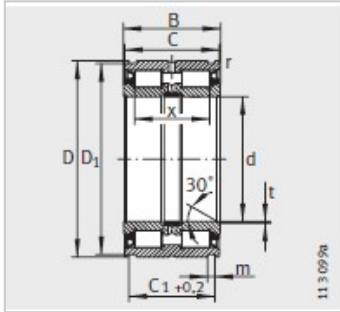


圆柱滚子轴承

d 20-160mm-SL045007-PP

参数信息:



型号 :	SL045007-PP
质量/m kg :	0.48
尺寸mm :	
d :	35
D :	62
B :	36
C :	35
C +0.2 :	30.2
D :	60
m :	2.1
r min :	0.3
t :	0.5
x :	27.5

安装尺寸mm :

C -0.2 :	27
C -0.2 :	26
d :	46.1
d :	50
d :	67

基本额定载荷N :

动载荷 :	63000
静载荷 :	88000
疲劳极限载荷Cur/ N :	12400
极限转速 :	2600
卡环 WRE :	WRE62
止动环依据 DIN471 :	62X2

: