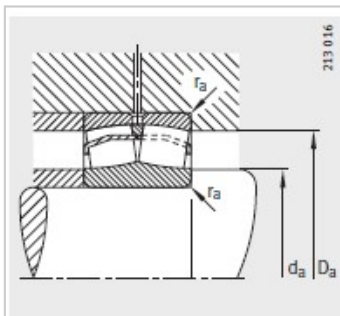
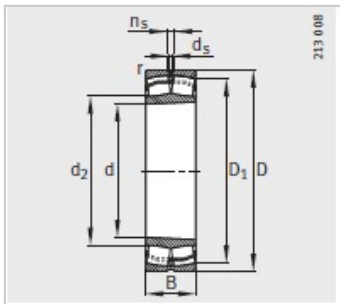
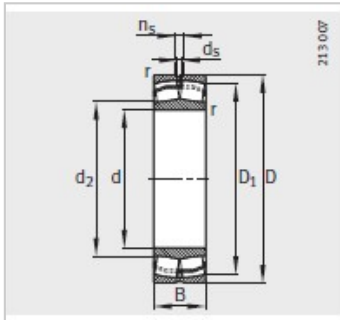


调心滚子轴承

d 75-90mm-22315-E1-K-T41A

参数信息:



|          |                 |
|----------|-----------------|
| 型号 :     | 22315-E1-K-T41A |
| X-life : | XL              |
| 质量m kg : | 5.06            |

尺寸 mm :

|        |       |
|--------|-------|
| d :    | 75    |
| D :    | 160   |
| B :    | 55    |
| rmin : | 2.1   |
| D :    | 136.3 |
| d :    | 92.4  |
| d :    | 4.8   |
| n :    | 9.5   |

安装尺寸 mm :

|         |     |
|---------|-----|
| dmin :  | 87  |
| D max : | 148 |
| rmax :  | 2.1 |

基本额定载荷 N :

|       |        |
|-------|--------|
| 动载荷 : | 445000 |
| 静载荷 : | 450000 |

计算系数 :

|     |      |
|-----|------|
| e : | 0.34 |
| Y : | 1.99 |
| Y : | 2.96 |
| Y : | 1.94 |

疲劳极限载荷/ N : 40500

极限转速 : 4300

参考转速 : 3550

