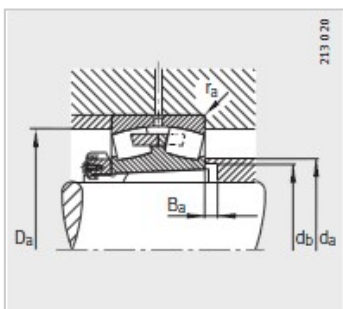
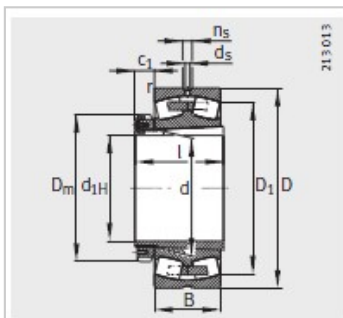


调心滚子轴承

d 320-480mm-23972-K-MB+H3972

参数信息:



型号 :

轴承 : 23972-K-MB

紧定套 : H3972

质量m :

轴承 kg : 45

紧定套 kg : 27.1

尺寸 mm :

d : 340

d : 360

D : 480

B : 90

rmin : 3

D : 447.1

d : 9.5

n : 17.7

D : 420

l : 144

c : 57

安装尺寸 mm :

dmax : 389

D max : 467.6

dmin : 372

B min : 14

rmax : 2.5

基本额定载荷 N :

动载荷 : 1430000

静载荷 : 3200000

计算系数 :

e : 0.17

Y :	4.05
Y :	6.04
Y :	3.96
疲劳极限载荷/N :	209000
极限转速 :	1000
参考转速 :	800

: