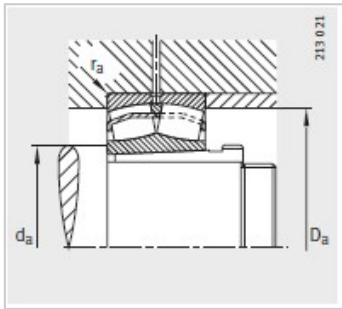
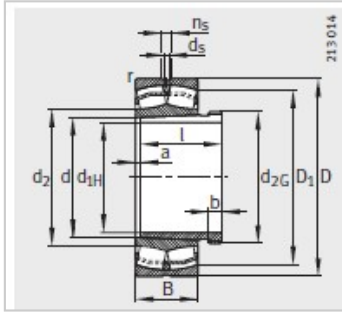


调心滚子轴承

d 40-80mm-21309-E1-K+AH309

参数信息:



型号 :

轴承 : 21309-E1-K

X-life : XL

退卸套 : AH309

质量m :

轴承 kg : 0.845

退卸套 kg : 0.108

尺寸 mm :

d : 40

d : 45

D : 100

B : 25

rmin : 1.5

D : 89.8

d : 67.6

d : 3.2

n : 4.8

a : 3

b : 6

螺纹 : M50 × 1.5

l : 31

安装尺寸 mm :

dmin : 54

D max : 91

rmax : 1.5

基本额定载荷 N :

动载荷 : 129000

静载荷 : 130000

计算系数 :

e :	0.23
Y :	2.92
Y :	4.35
Y :	2.86
疲劳极限载荷/ N :	17300
极限转速 :	8500
参考转速 :	5500

: