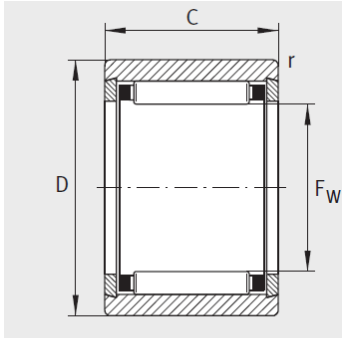


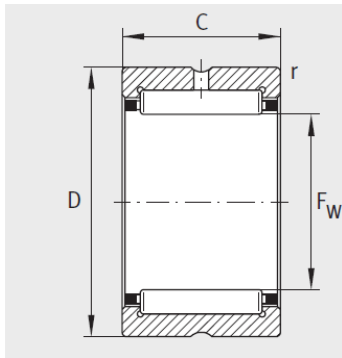
机加工滚针轴承

NK Fw 5-110mm-**NK6/10-TV**

参数信息:



NK ($F_w \leq 10$ mm)



NK ($F_w \geq 12$ mm)、
RNA49、RNA69

型号1 :	NK6/10-TV
X-life :	XL
质量 g :	4.7
尺寸mm :	
F :	6
D :	12
C :	10
r min :	0.15
静载荷 :	2950
动载荷 :	2280
疲劳极限载荷/N :	355
极限转速 :	36500
参考转速 :	48500

: