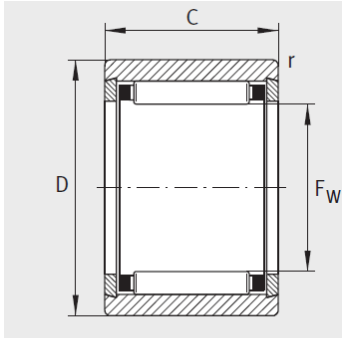


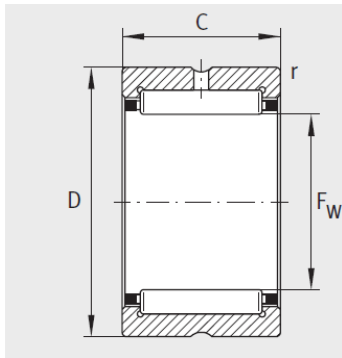
机加工滚针轴承

NK Fw 5-110mm-NK9/12-TV

参数信息:



NK ( $F_w \leq 10$  mm)



NK ( $F_w \geq 12$  mm)、  
RNA49、RNA69

型号1 :	NK9/12-TV
X-life :	XL
质量 g :	10.3
尺寸mm :	
F :	9
D :	16
C :	12
r min :	0.3
静载荷 :	5100
动载荷 :	5000
疲劳极限载荷/N :	840
极限转速 :	31000
参考转速 :	32000

: