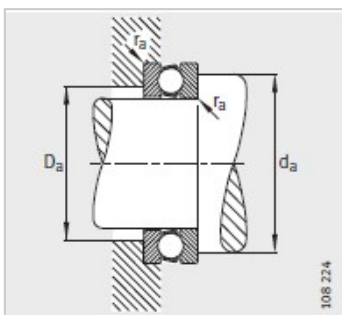
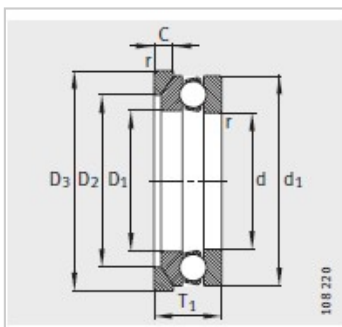
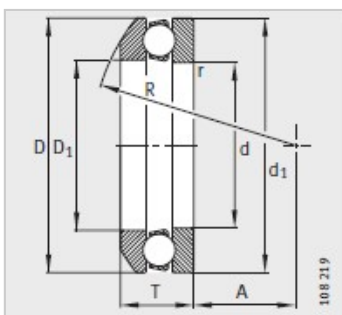
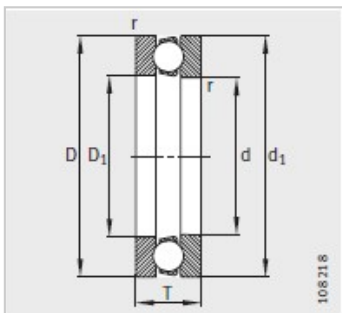


推力球轴承

d 180-320mm- 51136-MP

参数信息:



型号 :

轴承 : 51136-MP

垫圈 : -

质量m :

轴承 kg : 3.06

垫圈 kg : -

尺寸mm :

d : 180

D : 225

T : 34

D : 183

d : 222

r min : 1.1

R : -

A : -

D : -

D : -

C : -

T : -

安装尺寸mm :

dmin : 207

Dmax : 198

rmax : 1

基本额定载荷N :

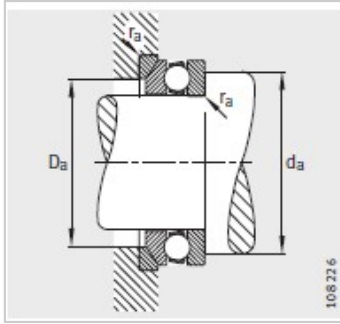
动载荷 : 134000

静载荷 : 530000

疲劳极限载荷N : 20100

最小载荷系数 A : 1.5

极限转速 : 2000



: