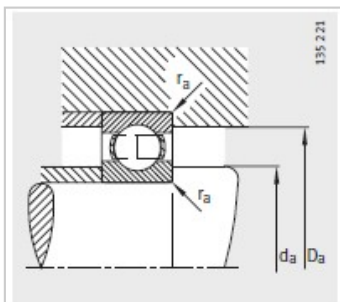
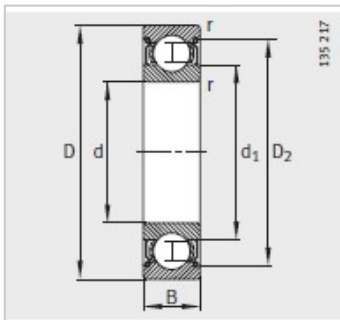
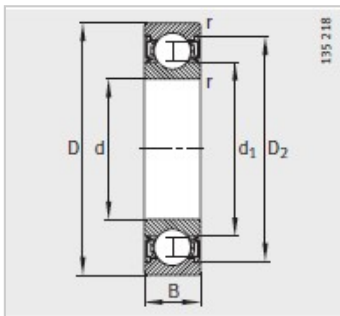
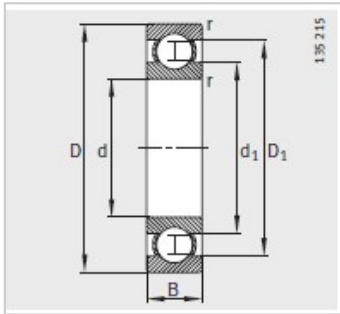


深沟球轴承

d 100-110mm-61820-2RSR-Y

参数信息:



型号 :	61820-2RSR-Y
质量m kg :	0.31

尺寸mm :

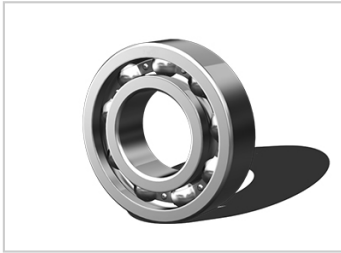
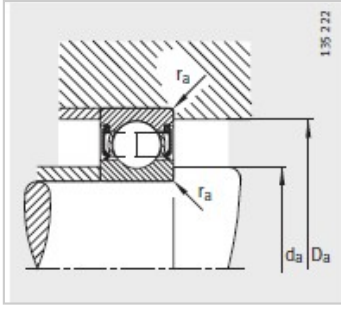
d :	100
D :	125
B :	13
rmin :	1
D :	-
D :	119.2
d :	108.2

安装尺寸mm :

dmin :	104.6
D max :	120.4
rmax :	1

基本额定载荷N :

动载荷 :	20000
静载荷 :	22000
疲劳极限载荷/N :	1010
极限转速 :	3400
参考转速 :	-



: