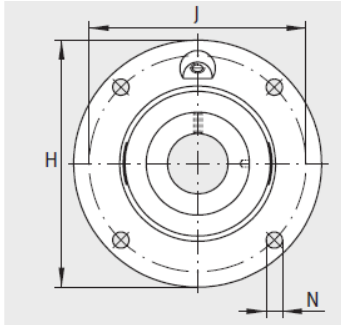


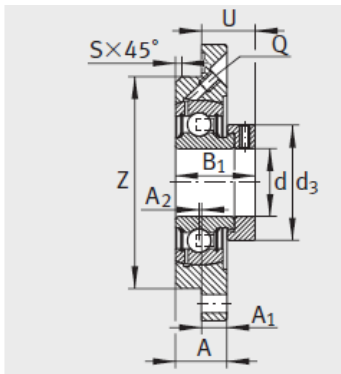
外球面轴承,轴承座单元

带定心凸台的四螺栓法兰式 d 20-45mm-PME25-N

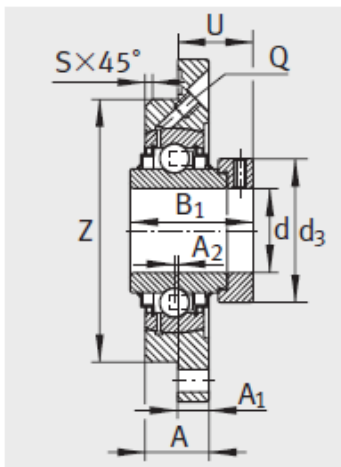
参数信息:



PME、RME、RME0、TME、PMEY、RMEY



PME



RME、RME0

型号：

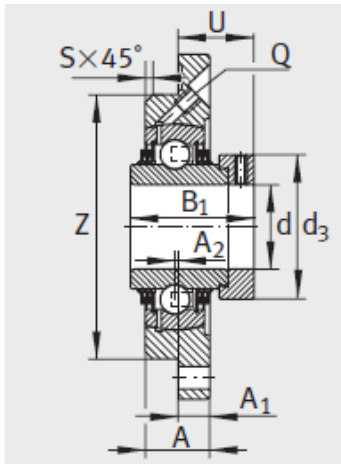
单元：	PME25-N
轴承座：	GG.ME05-N
外球面球轴承：	GRAE25-NPP-B
质量 kg：	0.73

尺寸：

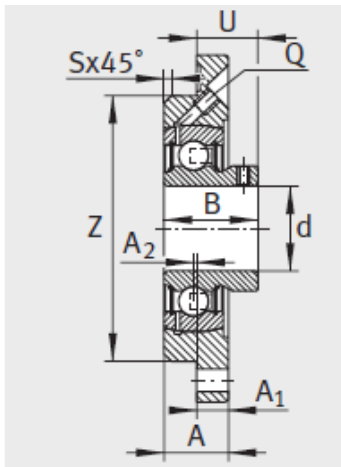
d：	25
H：	115
A：	9
N：	9
B：	-
B：	31
J：	90
A：	2.5
Q：	M6
d max.：	37.5
S：	2
A：	19
U：	21
Z h8：	70

基本额定载荷：

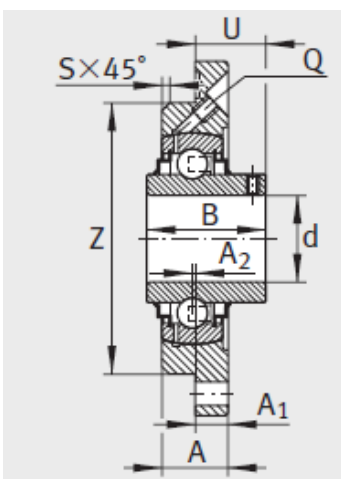
动载荷 N：	14000
静载荷 N：	7800
端盖：	KASK05



TME



PMEY



RMEY