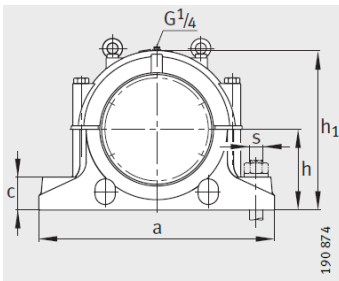
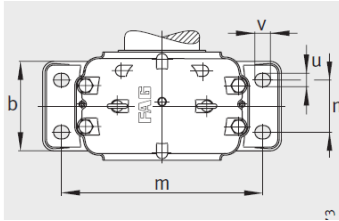


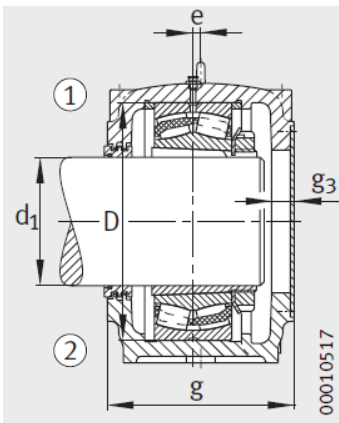
轴承座

d1 150-300mm-SD3138-H-TS-A-L

参数信息:



- ① 定位轴承
- ② 浮动轴承



设计形式 A (TS-A)

型号 :

轴承座 : SD3138-H-TS-A-L

轴承 : 23138-E1-K-TVPB

紧定套 : H3138

止动环(件) : FRM320/10(2)

带O形圈的迷宫密封圈(件) : TS38(1)

质量 m 轴承座 kg : 95

尺寸 :

d : 170

a : 560

g : 260

h : 375

b : 210

c : 80

D : 320

e : 10

g : -

g : 35

h : 190

m : 480

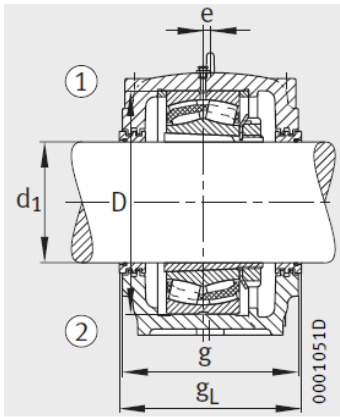
n : 120

u : 30

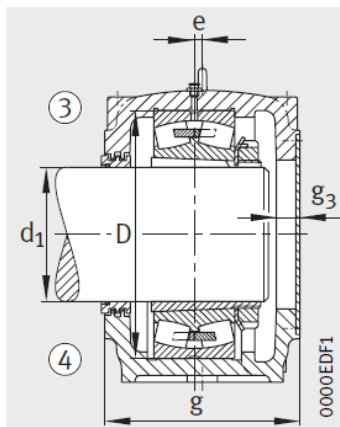
v : 36

smm : M24

sinch : 1

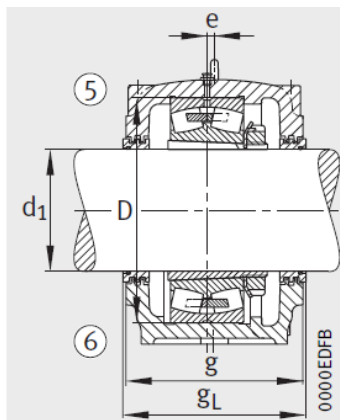


设计形式 B (TS-B)



设计形式 A

- ③ 定位轴承 TS-AF
- ④ 浮动轴承 TS-AL



设计形式 B

- ⑤ 定位轴承 TS-BF
- ⑥ 浮动轴承 TS-BL